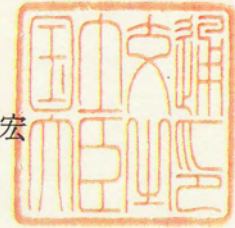


# 認 定 書

国 住 指 第 1 2 号  
平成 25 年 7 月 5 日

因幡電機産業株式会社  
代表取締役 守谷 承弘 様

国土交通大臣 太田 昭宏



下記の構造方法等については、建築基準法第 68 条の 26 第 1 項（同法第 88 条第 1 項において準用する場合を含む。）の規定に基づき、同法施行令第 129 条の 2 の 5 第 1 項第七号ハ（防火区画貫通部 1 時間遮炎性能）の規定に適合するものであることを認める。

## 記

1. 認定番号  
PS060FL-0690
2. 認定をした構造方法等の名称  
給・排水管／熱膨張材・合成ゴム混入無機質充てん材・モルタル充てん／床  
耐火構造／貫通部分（中空床を除く）
3. 認定をした構造方法等の内容  
別添の通り

（注意）この認定書は、大切に保存しておいてください。

(別添)

1. 構造名

給・排水管／熱膨張材・合成ゴム混入無機質充てん材・モルタル充てん／  
床耐火構造／貫通部分(中空床を除く)

2. 寸法及び形状等

(寸法単位：mm)

項目		申請構造
開口部	形状	矩形または円形
	面積	仕様 1：(給・配水管(1)～(4)) 矩形の場合 0.0100m <sup>2</sup> 以下(100以下×100以下) 円形の場合 0.0079m <sup>2</sup> 以下(φ100以下) 仕様 2：(給・配水管(5)～(10)) 矩形の場合 0.0561m <sup>2</sup> 以下(209以下×268以下) 円形の場合 0.0344m <sup>2</sup> 以下(φ209以下)
占積率 (開口面積に対する給・ 排水管断面積の総合計 の割合)		仕様 1：34.40%以下 仕様 2：51.41%以下
貫通する床の構造等		(1)、(2)のうち、いずれか一仕様とする (1) ALC 床厚 100 以上 (2) コンクリート 床厚 100 以上

(別添-1)

3. 材料構成

1) 主構成材料

(寸法単位：mm)

項目	申請構造
給・排水管	<p>・本数 仕様1：4本以下／開口 仕様2：6本以下／開口</p> <p>給・排水管 (1)～(10)のうち、いずれか一仕様または組み合わせとする</p> <p>(1) 金属強化ポリエチレン管（仕様1）</p> <ul style="list-style-type: none"> <li>・外径 33.0<sub>±0.4</sub>以下</li> <li>・肉厚 4.90<sub>±0.7</sub>以下</li> <li>外層・内層：ポリエチレン 総肉厚 4.7<sub>±0.8</sub>以下</li> <li>中間層：アルミニウム 肉厚 0.2<sub>±0.1</sub>以上</li> </ul> <p>(2) 二層被覆材付ポリブテン管（仕様1）</p> <p>被覆材（外層）</p> <ul style="list-style-type: none"> <li>・材質 エラストマー樹脂</li> <li>・外径 37.0以下</li> <li>・厚さ 2.0以下</li> </ul> <p>被覆材（内層）</p> <ul style="list-style-type: none"> <li>・材質 ウレタンフォーム</li> <li>・外径 33.0以下</li> <li>・厚さ 3.0以下</li> </ul> <p>ポリブテン管</p> <ul style="list-style-type: none"> <li>・規格 JIS K 6778, JIS K 6792</li> <li>・外径 27.0<sub>±0.15</sub>以下</li> <li>・肉厚 2.90<sub>±0.20</sub>以下</li> </ul> <p>(3) 被覆材付ポリブテン管（仕様1）</p> <p>被覆材</p> <ul style="list-style-type: none"> <li>・材質 エラストマー樹脂</li> <li>・外径 31.0以下</li> <li>・厚さ 2.0以下</li> </ul> <p>ポリブテン管</p> <ul style="list-style-type: none"> <li>・規格 JIS K 6778, JIS K 6792</li> <li>・外径 27.0<sub>±0.15</sub>以下</li> <li>・肉厚 2.90<sub>±0.20</sub>以下</li> </ul> <p>(4) 被覆材付架橋ポリエチレン管（仕様1）</p> <p>被覆材</p> <ul style="list-style-type: none"> <li>・材質 エラストマー樹脂</li> <li>・外径 31.0以下</li> <li>・厚さ 2.0以下</li> </ul> <p>架橋ポリエチレン管</p> <ul style="list-style-type: none"> <li>・規格 JIS K 6769, JIS K 6787</li> <li>・外径 27.0<sub>±0.15</sub>以下</li> <li>・肉厚 3.25<sub>±0.25</sub>以下</li> </ul>

項目	申請構造
給・排水管 (つづき)	<p>(5) ポリブテン管 (仕様 2)</p> <ul style="list-style-type: none"> <li>・規格 JIS K 6778, JIS K 6792</li> <li>・外径 <math>48.0_{\pm 0.35}</math> 以下</li> <li>・肉厚 <math>4.1_{\pm 0.3}</math> 以下</li> </ul> <p>(6) 水道用高密度ポリエチレン管 (仕様 2)</p> <ul style="list-style-type: none"> <li>・外径 50.0 以下</li> <li>・肉厚 4.60 以下</li> <li>・密度 <math>0.94\text{g/cm}^3</math> 以上</li> </ul> <p>(7) 水道配水用ポリエチレン管及び給水用高密度ポリエチレン管 (仕様 2)</p> <ul style="list-style-type: none"> <li>・規格 PWA001 (配水用ポリエチレン管協会規格) 及び PWA005 (建築設備用ポリエチレンパイプシステム研究会規格)</li> <li>・外径 <math>89.0_{\pm 0.30}</math> 以下</li> <li>・肉厚 <math>8.10_{\pm 1.10}</math> 以下</li> </ul> <p>(8) 水道配水用ポリエチレン管 (仕様 2)</p> <ul style="list-style-type: none"> <li>・規格 JWWA K 144 (日本水道協会規格)</li> <li>・外径 <math>90.0_{\pm 0.60}</math> 以下</li> <li>・肉厚 <math>8.2_{\pm 1.30}</math> 以下</li> </ul> <p>(9) 耐熱性硬質ポリ塩化ビニル管 (仕様 2)</p> <ul style="list-style-type: none"> <li>・規格 JIS K 6776 (65、75 サイズを除く)</li> <li>・外径 89.0 以下</li> <li>・肉厚 5.90 以下</li> </ul> <p>(10) 外層付耐熱性硬質ポリ塩化ビニル管 (仕様 2)</p> <ul style="list-style-type: none"> <li>・外径 <math>89.0_{\pm 0.5}</math> 以下</li> <li>・肉厚 <math>5.90_{\pm 0.9}</math> 以下</li> </ul> <p>外層 アクリル 肉厚 <math>0.5_{\pm 0.1}</math> 以下</p> <p>内層 耐熱性硬質ポリ塩化ビニル管 肉厚 <math>5.4_{\pm 0.8}</math> 以下</p>

項 目	申 請 構 造
防 火 措 置 材	<p>[1] 熱膨張材・合成ゴム混入無機質充てん材（以下、耐熱シールシート材とよぶ）</p> <ul style="list-style-type: none"> <li>・厚さ 2.3 以上</li> <li>・幅 55 以上</li> <li>・長さ 配管の周長 1 周以上</li> </ul> <ul style="list-style-type: none"> <li>・外側貼付材 (1)～(4)のうち、いずれか一仕様とする <ul style="list-style-type: none"> <li>(1) ポリオレフィン系繊維強化アルミニウム系テープ</li> <li>(2) アルミニウム系テープ</li> <li>(3) ガラス繊維強化アルミニウム系テープ</li> <li>(4) なし</li> </ul> </li> <li>・外側貼付材厚さ 0.35 以下</li> </ul> <p>[2] 充てん材 モルタル</p> <ul style="list-style-type: none"> <li>・調合(質量%) <ul style="list-style-type: none"> <li>普通ポルトランドセメント 25</li> <li>砂 75</li> </ul> </li> <li>・厚 さ 100 以上</li> </ul> <p>[3] 化粧シート（ポリブテン管用）</p> <p>(1)、(2)のうち、いずれか一仕様とする</p> <p>(1) あり</p> <p>1)、2)のうち、いずれか一仕様とする</p> <p>1) アクリル系粘着剤付シート</p> <ul style="list-style-type: none"> <li>・基材（シート） <ul style="list-style-type: none"> <li>イ) ポリオレフィン系不織布</li> <li>ロ) ポリオレフィン系樹脂</li> <li>ハ) ポリアミド系樹脂</li> <li>ニ) ポリ塩化ビニル系樹脂</li> </ul> </li> </ul> <p>2) アルミニウム系テープ</p> <ul style="list-style-type: none"> <li>・厚さ 0.5 以下</li> <li>・材質（粘着剤） アクリル系</li> <li>・使用寸法 床面から上下に 30 以下</li> </ul> <p>(2) なし</p>

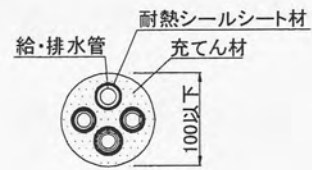
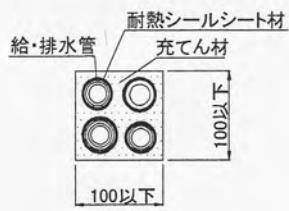
4. 構造説明図

(寸法単位：mm)

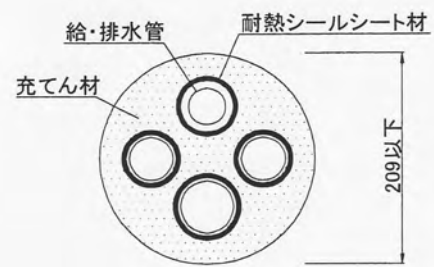
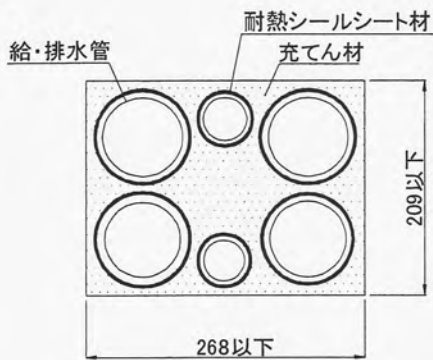
[矩形の場合]

[円形の場合]

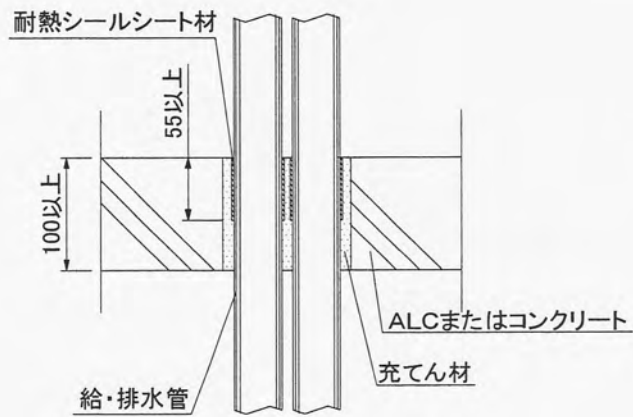
仕様 1



仕様 2



正面図



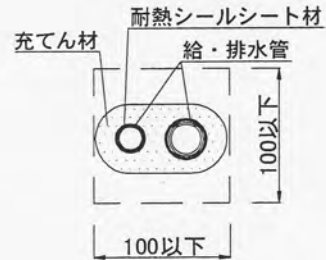
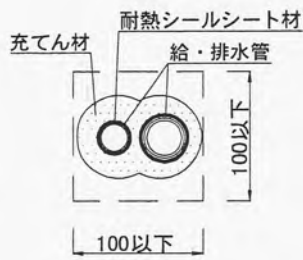
断面図

注) 寸法及び材料構成は、2 および 3 のとおり

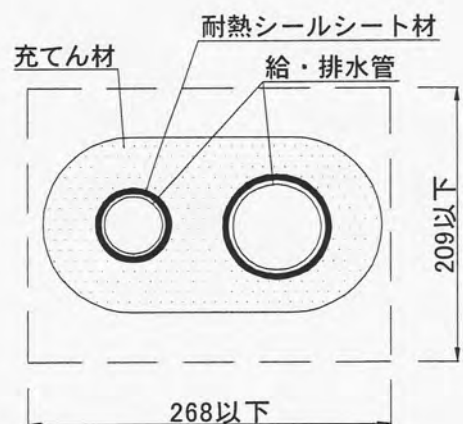
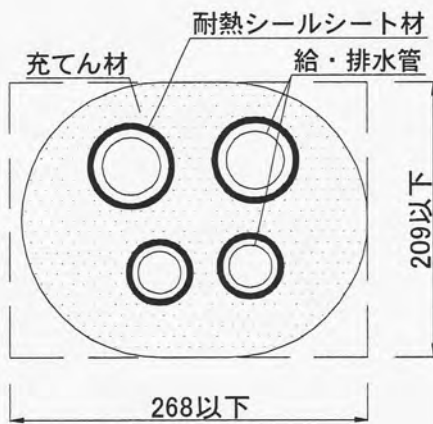
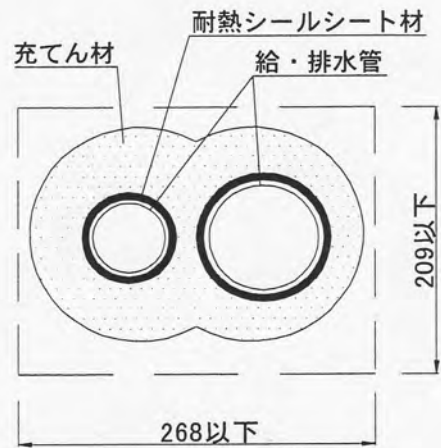
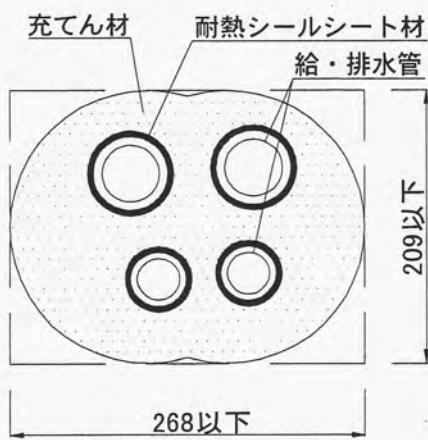
(別添-5)

[その他の開口例]

仕様 1



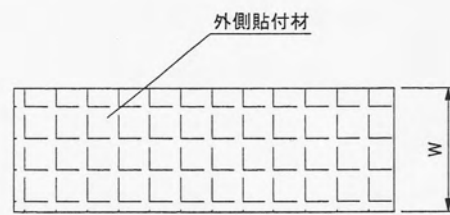
仕様 2



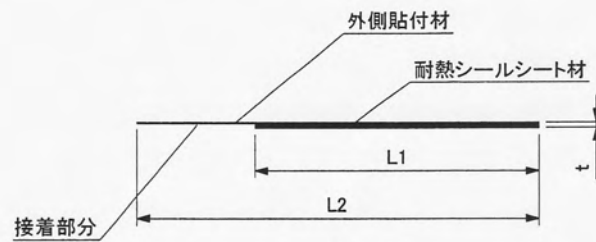
注) 寸法及び材料構成は、2 および 3 のとおり

・耐熱シールシート材

(寸法単位：mm)



平面図



断面図

製品サイズ例	L1	L2	W	t	基準外径
28	104 以上	170 以下	55 以上	2.3 以上	φ28 以下
48	167 以上	235 以下	55 以上	2.3 以上	φ50 以下
90	299 以上	370 以下	55 以上	2.3 以上	φ90 以下

注) 寸法及び材料構成は、2 および 3 のとおり



## 5. 施工方法等

施工手順及び施工図を以下に示す。

### ①貫通開口部の設定

給・排水管サイズ、本数及び占積率を考慮して貫通開口部を設ける。

### ②給・排水管の設置

給・排水管の設置を行い、支持・固定する。(管同士が接触しないよう配慮する)

### ③耐熱シールシート材の巻き付け

耐熱シールシート材を給・排水管に対して一周以上巻き付けて外側貼付材部分を張付けて固定する。  
(製品が一周分足りない場合は、耐熱シールシート材同士に隙間がないように接着部分にて2枚繋げても良い)  
この時、耐熱シールシート材と給・排水管との間に隙間がないように注意し確認する。

### ④耐熱シールシート材のスライド

耐熱シールシート材を給・排水管に沿わせて耐熱シールシート材の先端が壁面と同一面になるようにスライドさせる。

### ⑤埋め戻し

貫通開口部と耐熱シールシート材の隙間に、100 mm 以上充てん材にて埋め戻しする。  
埋め戻し部に隙間が無いことを確認して仕上げる。

