



認 定 書

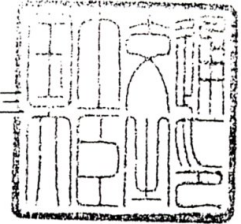
国住指第 1866 号

平成 19 年 1 月 26 日

因幡電機産業株式会社

代表取締役社長 守谷 承弘 様

国土交通大臣 冬柴 鐵三



下記の構造方法又は建築材料については、建築基準法第 68 条の 26 第 1 項（同法第 88 条第 1 項において準用する場合を含む。）の規定に基づき、同法施行令第 129 条の 2 の 5 第 1 項第七号ハ〔防火区画貫通部 1 時間遮炎性能〕の規定に適合するものであることを認める。

記

1. 認定番号

PS060WL-0339

2. 認定をした構造方法又は建築材料の名称

硬質塩化ビニル管／黒鉛含有ブチルゴムシート裏張アルミニウムはく張ガラスクロス・セメントモルタル充てん／壁耐火構造／貫通部分（中空壁を除く）

3. 認定をした構造方法又は建築材料の内容

別添のとおり

（注意） この認定書は、大切に保存しておいてください。

1. 構造名：

硬質塩化ビニル管／黒鉛含有ブチルゴムシート裏張アルミニウムはく張ガラスクロス・セメントモルタル充てん／壁耐火構造／貫通部分(中空壁を除く)

2. 申請仕様の寸法：

申請仕様の寸法を表1に示す。

表1 申請仕様の寸法

項 目		申 請 仕 様
開 口 部	形 状	円形：φ158mm以下
	面 積	0.0196m ² 以下
占 積 率 (開口面積に対する管の断面積総合計の割合)		52.1%以下(直管)
貫通する壁の構造等		A L Cパネル又は鉄筋コンクリート 厚さ：75mm以上

3. 申請仕様の構成材料：

申請仕様の構成材料を表 2 及び管の構成材料を表 3 に示す。

表 2 申請仕様の構成材料

項 目		申 請 仕 様		
熱膨張性シート	材料	黒鉛含有ブチルゴムシート裏張アルミニウムはく張ガラスクロス		
	寸法	総厚さ：2.25mm以上 幅：85mm以上		
	基材	材料	アルミニウムはく張ガラスクロス	
		厚さ	0.25±0.12mm	
	シート	材料	黒鉛含有ブチルゴム	
		厚さ	2.0mm以上	
		組成 (質量%)		
充てん材	材料	セメントモルタル		
	組成 (質量%)	普通ポルトランドセメント	25	
	砂		75	
	充てん量	隙間を密に充てん		

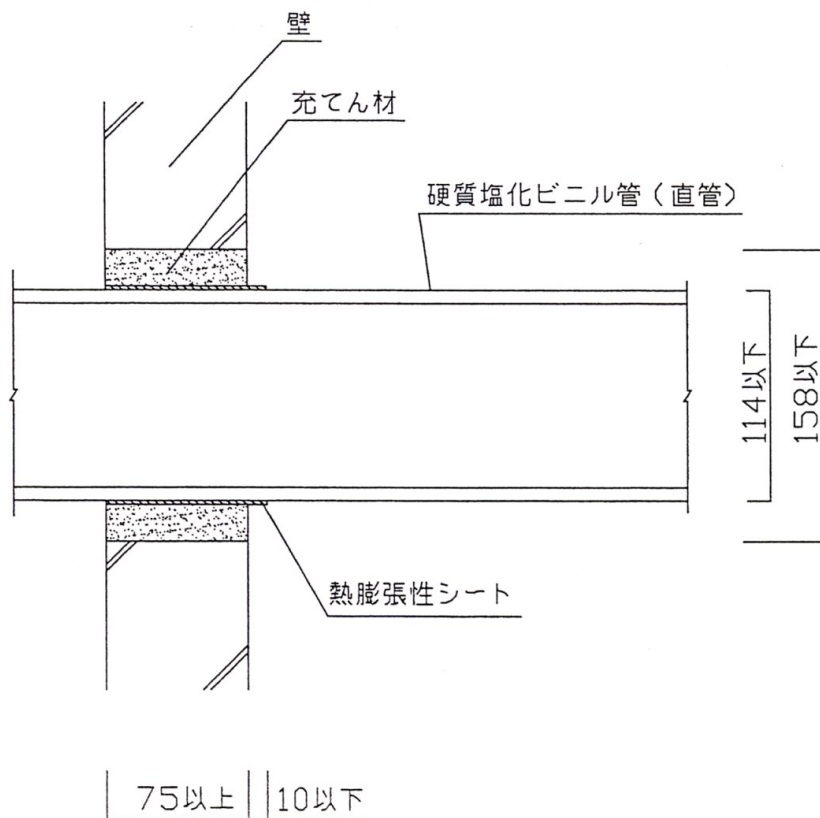
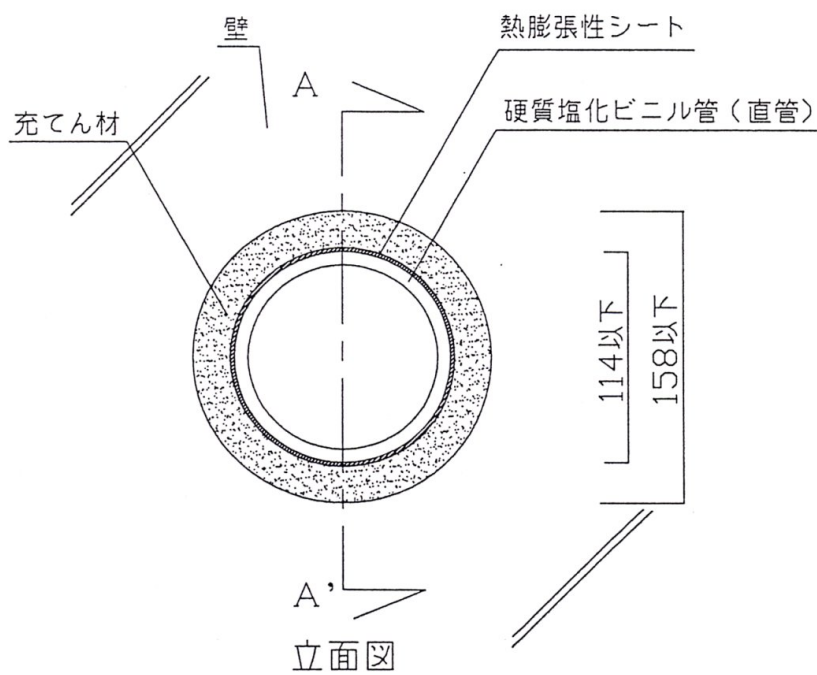
表 3 申請仕様の管の構成材料

項 目		申 請 仕 様	
給水管 ・ 排水管 (以下、配管という)	硬質塩化 ビニル管 (直管)	材料	種類：①、②又は③ ①硬質塩化ビニル管 (JIS K 6741) (記号：VP) ②水道用硬質塩化ビニル管 (JIS K 6742) (記号：VP、HIVP) ③耐熱性硬質塩化ビニル管 (JIS K 6776) (記号：HT) (ただし、JISに規定する外径及び厚さ以外の管については、 材料の機械的特性等と同等である。)
		外径	φ18～φ114mm (記号：VP、HIVP又はHT)
		厚さ	2.2～7.0mm (記号：VP) 2.5～7.5mm (記号：HIVP) 2.5～8.2mm (記号：HT)

4. 申請仕様の構造説明図：

申請仕様の構造説明図を図 1 に示す。

単位 mm



A - A' 断面図

図 1 構造説明図

5. 施工方法：

施工図を図2に示す。

施工は以下の手順で行う。

(1) 開口部の確認

開口部の開口面積、管の寸法（給水管・排水管の断面積及び種類等）、占積率、壁の仕様、壁の厚さ等が申請仕様に適していることを確認する。

(2) 熱膨張性シート巻付け位置の設定

管の熱膨張性シートを巻付ける位置に墨出しをする。墨の位置は巻付けた熱膨張性シートが確認でき、かつ熱膨張性シートが75mm以上貫通部に入る位置となるようにする。

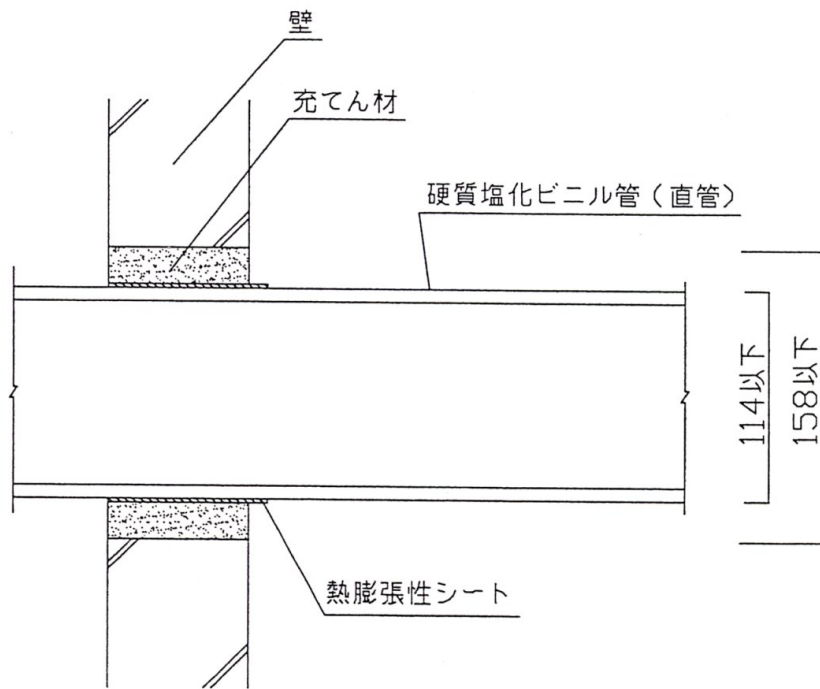
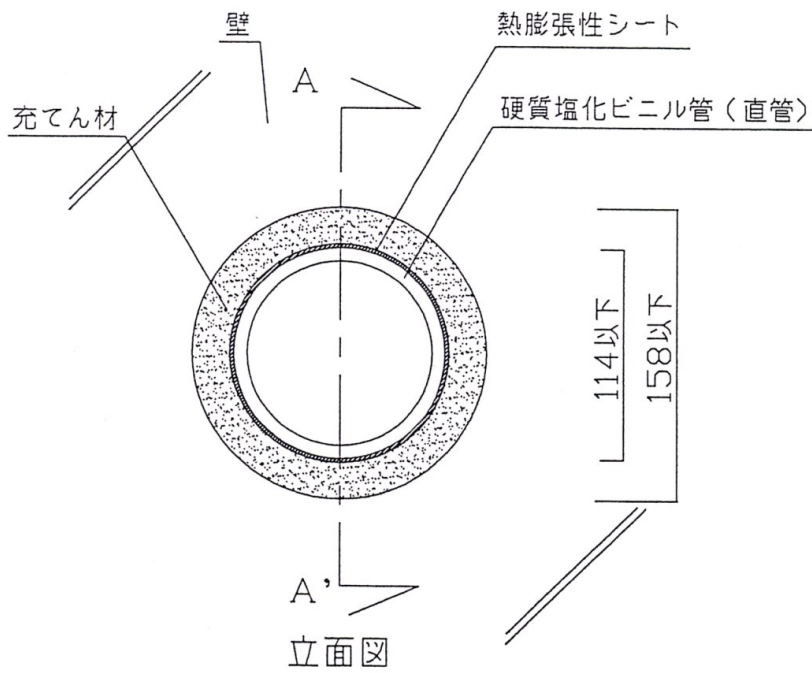
(3) 熱膨張性シートの巻付け

上記墨出しした位置に従い、熱膨張性シートを巻付ける。なお、熱膨張性シート巻付けの初端と終端は、隙間なく必ず接するように巻付けるか又はオーバーラップさせること。

(4) 開口部の埋戻し

管を所定の位置に設置し、隙間を充てん材（セメントモルタル）で密に充てんする。

単位 mm



75以上 || 10以下

A - A' 断面図

図2 施工図