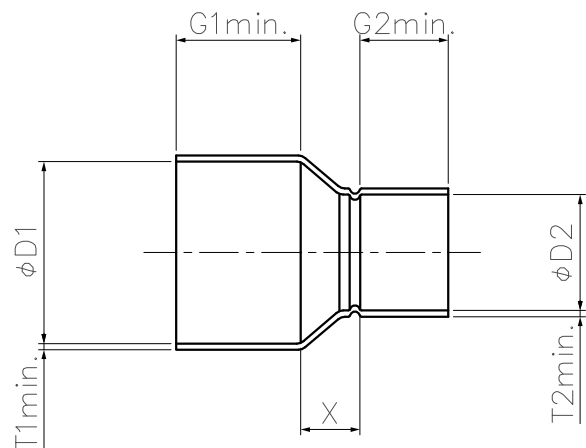


型番	φD1	T1min	G1min	φD2	T2min	G2min	X	適合規格*
RS952-635	9.62	0.60	8.00	6.45	0.50	6.00	4.5	JIS B 8607
RS952-8M	9.62	0.60	8.00	8.10	0.50	7.00	3.5	
RS1000-8M	10.10	0.60	8.00	8.10	0.50	7.00	4.0	
RS1270-635	12.81	0.70	9.00	6.45	0.50	6.00	6.0	JIS B 8607
RS1270-8M	12.81	0.70	9.00	8.10	0.50	7.00	5.5	
RS1270-952	12.81	0.70	9.00	9.62	0.60	8.00	4.5	JIS B 8607
RS1588-635	16.00	0.80	11.00	6.45	0.50	6.00	8.0	JIS B 8607
RS1588-952	16.00	0.80	11.00	9.62	0.60	8.00	7.0	JIS B 8607
RS1588-1270	16.00	0.80	11.00	12.81	0.70	9.00	5.0	JIS B 8607
RS1905-635	19.19	0.80	15.00	6.45	0.50	6.00	11.5	
RS1905-952	19.19	0.80	15.00	9.62	0.60	8.00	9.0	JIS B 8607
RS1905-1270	19.19	0.80	15.00	12.81	0.70	9.00	7.0	JIS B 8607
RS1905-1588	19.19	0.80	15.00	16.00	0.80	11.00	5.0	JIS B 8607
RS2222-952	22.36	0.90	17.00	9.62	0.60	8.00	11.5	
RS2222-1270	22.36	0.90	17.00	12.81	0.70	9.00	9.5	JIS B 8607
RS2222-1588	22.36	0.90	17.00	16.00	0.80	11.00	7.0	JIS B 8607
RS2222-1905	22.36	0.90	17.00	19.19	0.80	15.00	5.5	JIS B 8607
RS2540-1270	25.56	0.95	19.00	12.81	0.70	9.00	11.5	
RS2540-1588	25.56	0.95	19.00	16.00	0.80	11.00	9.0	JIS B 8607
RS2540-1905	25.56	0.95	19.00	19.19	0.80	15.00	7.0	JIS B 8607
RS2540-2222	25.56	0.95	19.00	22.36	0.90	17.00	5.0	JIS B 8607
RS2858-1270	28.75	1.00	21.00	12.81	0.70	9.00	12.5	
RS2858-1588	28.75	1.00	21.00	16.00	0.80	11.00	10.0	
RS2858-1905	28.75	1.00	21.00	19.19	0.80	15.00	10.0	
RS2858-2222	28.75	1.00	21.00	22.36	0.90	17.00	7.0	
RS2858-2540	28.75	1.00	21.00	25.56	0.95	19.00	5.0	
RS3175-1270	31.93	1.05	22.00	12.81	0.70	9.00	16.0	
RS3175-1588	31.93	1.05	22.00	16.00	0.80	11.00	13.5	JIS B 8607

\* JIS B 8607 の適合JISマーク刻印は無し。

						<b>INABA DENKO</b> 因幡電機産業株式会社 INABA DENKI SANGYO CO.,LTD. 生産事業部 MANUFACTURING DIVISION	設計 DESIGNED	製図 DRAWN	検図 CHECKED	承認 APPROVED	品名 NAME	異径ソケット (RS952-635~RS3175-1588)  RS
		C1220T					金田	金田	金田	龍田		
番号 NO.	部品名 PART'S NAME	材質 MATERIALS	色調 COLOR	数量 QUANTITY	備考 REMARKS		尺度 SCALE	F/	第三角法 3RD ANGLE PROJECTION			



型番	$\phi D1$	T1min.	G1min.	$\phi D2$	T2min.	G2min.	X	適合規格*
RS3175-1905	31.93	1.05	22.00	19.19	0.80	15.00	11.5	JIS B 8607
RS3175-2540	31.93	1.05	22.00	25.56	0.95	19.00	7.0	JIS B 8607
RS3175-2858	31.93	1.05	22.00	28.75	1.00	21.00	5.0	
RS3492-1588	35.11	1.20	24.00	16.00	0.80	11.00	16.0	
RS3492-2222	35.11	1.20	24.00	22.36	0.90	17.00	11.5	
RS3492-2858	35.11	1.20	24.00	28.75	1.00	21.00	7.0	
RS3810-952	38.31	1.25	26.00	9.62	0.60	8.00	22.5	
RS3810-1270	38.31	1.25	26.00	12.81	0.70	9.00	20.0	
RS3810-1588	38.31	1.25	26.00	16.00	0.80	11.00	18.0	
RS3810-1905	38.31	1.25	26.00	19.19	0.80	15.00	16.0	
RS3810-2540	38.31	1.25	26.00	25.56	0.95	19.00	11.5	JIS B 8607
RS3810-2858	38.31	1.25	26.00	28.75	1.00	21.00	9.5	
RS3810-3175	38.31	1.25	26.00	31.93	1.05	22.00	7.0	JIS B 8607
RS4128-1588	41.50	1.30	27.00	16.00	0.80	11.00	21.0	
RS4128-2222	41.50	1.30	27.00	22.36	0.90	17.00	14.5	
RS4128-2858	41.50	1.30	27.00	28.75	1.00	21.00	11.5	
RS4128-3492	41.50	1.30	27.00	35.11	1.20	24.00	7.0	
RS4128-3810	41.50	1.30	27.00	38.31	1.25	26.00	5.0	
RS4445-3175	44.68	1.35	29.00	31.93	1.05	22.00	11.5	JIS B 8607
RS4445-3810	44.68	1.35	29.00	38.31	1.25	26.00	7.0	JIS B 8607
RS5080-2540	51.03	1.40	31.00	25.56	0.95	19.00	20.5	
RS5080-3175	51.03	1.40	31.00	31.93	1.05	22.00	16.0	
RS5080-3810	51.03	1.40	31.00	38.31	1.25	26.00	11.5	JIS B 8607
RS5398-1588	54.22	1.50	33.00	16.00	0.80	11.00	29.0	
RS5398-2222	54.22	1.50	33.00	22.36	0.90	17.00	24.5	
RS5398-2858	54.22	1.50	33.00	28.75	1.00	21.00	21.0	
RS5398-3492	54.22	1.50	33.00	35.11	1.20	24.00	16.0	
RS5398-4128	54.22	1.50	33.00	41.50	1.30	27.00	11.5	

\* JIS B 8607 の適合JISマーク刻印は無し。

					<b>INABA DENKO</b> 因幡電機産業株式会社 INABA DENKI SANGYO CO.,LTD. 生産事業部 MANUFACTURING DIVISION		設計 DESIGNED 中島 11.09.22	製図 DRAWN 中島 11.09.22	検図 CHECKED 中島 11.09.22	承認 APPROVED 大田 11.09.22	品名 NAME 異径ソケット (RS3175-1905~RS5398-4128) RS
番号 NO.	部品名 PART'S NAME	材質 MATERIALS	色調 COLOR	数量 QUANTITY	備考 REMARKS	尺度 SCALE	F/	第三角法 3RD ANGLE PROJECTION		図番 DRAWING NO. P-0206-DT012-2	